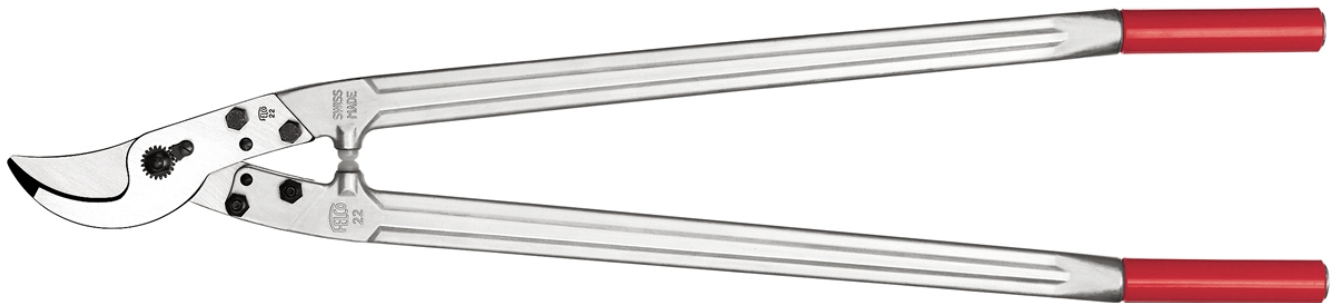


**FELCO 22 - Groen**

Tweehandige snoeischaar - Takkenschaar - Lengte 84 cm  
 Made in Switzerland by FELCO



45mm/1.8in. 840mm/33.1in. 1980g/69.8oz.



- > **Betrouwbaarheid:** stevige handgrepen van gesmeed aluminium met levenslange garantie\* / bovenmes en geschroefd ondermes in hoogwaardig gehard staal / duidelijke en nauwkeurige snede / alle onderdelen kunnen worden vervangen
- > **Doeltreffendheid:** gemakkelijke en duurzame instelling van de snede / grote bek-opening
- > **Ergonomie:** bescherming van de hand en pols dankzij de schokdemper / handgrepen overtrokken met kunststof antislip-bekleding

**AANBEVOLEN VOOR**

Onze aanbeveling (★ = Aanbevolen, ★★ = Sterk aanbevolen, ★★★ = De beste keuze)

Wijnbouw	★★★
Fruitteelt	★★★
Parken en tuinen	★★★
Kleine hand	★★★
Middelgrote hand	★★★
Grote hand	★★★
Linkshandig	★★★

## DE BESTE KENMERKEN



### Smalle snijkop

Nauwkeurig snoeiende snijbekken voor de veeleisende werkzaamheden.



### Precisie instelling

FELCO's precisie instellingssysteem garandeert een optimale afstelling van de snijkop gedurende de gehele levensduur van het gereedschap. Het garandeert een zuivere en precieze snede.



### Schokbestendigheidssysteem

De schokdempers verzachten de impact aan het einde van de snede en beschermen tevens de hand en pols.

## ACCESSOIRES



FELCO 902  
Slijpgereedschap  
Slijpsteen



FELCO 903  
Slijpgereedschap  
Slijpsteen

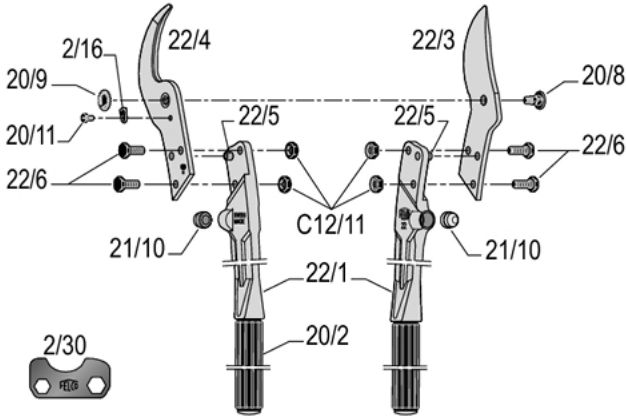


FELCO 980  
Onderhoudsproducten  
Spray



FELCO 990  
Onderhoudsproducten  
Vet

## RESERVEONDERDELEN



FELCO	REF.	Omschrijving	Samenstelling	Streepjescode UCC
	2/30	Stelsleutel	1x 2/30	7 83929 40163 8
	22/3	Bovenmes	1x 22/3	7 83929 40041 9
	22/4	Ondermes	1x 22/4	7 83929 40042 6
	21/93	Set	2x 21/10	7 83929 40059 4
	20/94	Set	1x 20/9 + 1x20/8	7 83929 40058 7
	22/1	Handgreep met omhulsel, stift & stootdemper	1x 22/1 + 1x 20/2 + 1x 21/10 + 1x 22/5	7 83929 40184 3
	20/2	Omhulsel	1x 20/2	7 83929 40173 7
	22/5	Stift	1x 22/5	7 83929 40185 0
	22/6	Binnenzeskantschroef	1x 22/6	7 83929 40186 7

	20/8	Bout	1x 20/8	 7 83929 40177 5
	20/9	Getande moer	1x 20/9	 7 83929 40178 2
	C12/11	Tegen-moer	1x C12/11	 7 83929 40317 5
	2/16	Getande sektor	1x 2/16	 7 83929 40157 7
	20/11	Schroefbout voor getande sektor	1x 20/11	 7 83929 40172 0
	21/10	Stootdemper	1x 21/10	 7 83929 40183 6

## ZORG



### Schoonmaken

Het is aangeraden uw gereedschap na elk gebruik schoon te maken. Vooral als uw gereedschap erg vuil is of kan roesten na blootstelling aan vocht, moet u het onmiddellijk schoonmaken.



### Oliën

Na een schoonmaakbeurt is het aangeraden het gereedschap te oliën om het te beschermen tegen roest. Met olie kan u ook vastgelopen gereedschap weer losmaken.



### Slijpen

Het is aangeraden uw gereedschap minstens eenmaal per dag te slijpen, maar als u voelt dat uw gereedschap minder goed snijdt, slijp het dan onmiddellijk!



### Demonteren

Het is aangeraden uw gereedschap regelmatig te demonteren, maar zeker als u voelt dat het stroever wordt.

## VERVANGING ONDERDELEN



### Het bovenmes vervangen

Wanneer het boven- en ondermes niet meer kruisen of als het bovenmes te veel beschadigd is, is het aangeraden het te vervangen.

Regel de speling van het boven- en ondermes door de spanning van de moer aan te passen. Het bovenmes moet het ondermes op 2/3 van de lengte raken.



### Het ondermes vervangen

Wanneer het boven- en ondermes niet meer kruisen of als het ondermes te veel beschadigd is, is het aangeraden het te vervangen.



### De schokdemper vervangen

Wanneer het gereedschap te hard sluit bij het snoeien is het aangeraden de schokdemper te vervangen.